

# Le Robinet Frigorifique Français



Fr / Ang



## SOCIETE FAMILIALE INDEPENDANTE

Le Robinet Frigorifique Français est une entreprise familiale spécialisée dans la fabrication de robinetterie pour la réfrigération industrielle et climatique.

En 1947, M. Marius BLANCHIN crée "LA SOCIETE DES GLACIERES DE SAVOIE", petit atelier de mécanique de précision et d'entreposage frigorifique. Dans les années 1955 à la demande d'un important installateur frigorifique, sont conçus les premiers robinets. En 1957, M. Daniel BLANCHIN acquiert la société de son père pour lui donner son orientation actuelle : la fabrication de robinetterie industrielle frigorifique.

Suite au développement de nouveaux matériaux, de nouvelles technologies, l'ouverture à l'export puis l'installation dans de nouveaux locaux, "La Société des Glacières" devient en 1976 "LE ROBINET FRIGORIFIQUE FRANCAIS".

En 1996, M. Joël BLANCHIN prend la direction de RFF, représentant la 3ème génération.

RFF se diversifie dès 2000 en rachetant la société lyonnaise "ANTONSANTI", spécialisée dans le domaine de la robinetterie pour la distribution du gaz naturel.

Aujourd'hui, avec plus de 65 ans d'expérience, une équipe de 38 personnes, une usine de 5900 m<sup>2</sup> équipée d'outils technologiques de pointe, RFF offre une gamme complète de robinets, régleurs, clapets de retenue, robinets clapets, filtres, purgeurs, robinets à boisseau sphérique et de nombreux petits robinets d'appareillage.

RFF développe au fil des années son activité de part le monde en assurant des délais courts aussi bien en France qu'à l'étranger grâce à son réseau de distributeurs et à sa filiale anglaise TITAN Engineering Ltd acquise en 2011.

## AN INDEPENDENT FAMILY COMPANY

Le Robinet Frigorifique Français is a family-owned company manufacturing refrigeration and air conditioning valves.

Mr Marius BLANCHIN created the company in 1947 under the name "LA SOCIETE DES GLACIERES DE SAVOIE". It was a small mechanical workshop and cold storage facility. In 1955 at the request of a big refrigeration contractor, the company started to manufacture the first refrigeration valves. In 1957 Mr Daniel BLANCHIN took over the company from his father, and continued to develop the production of valves for industrial refrigeration applications.

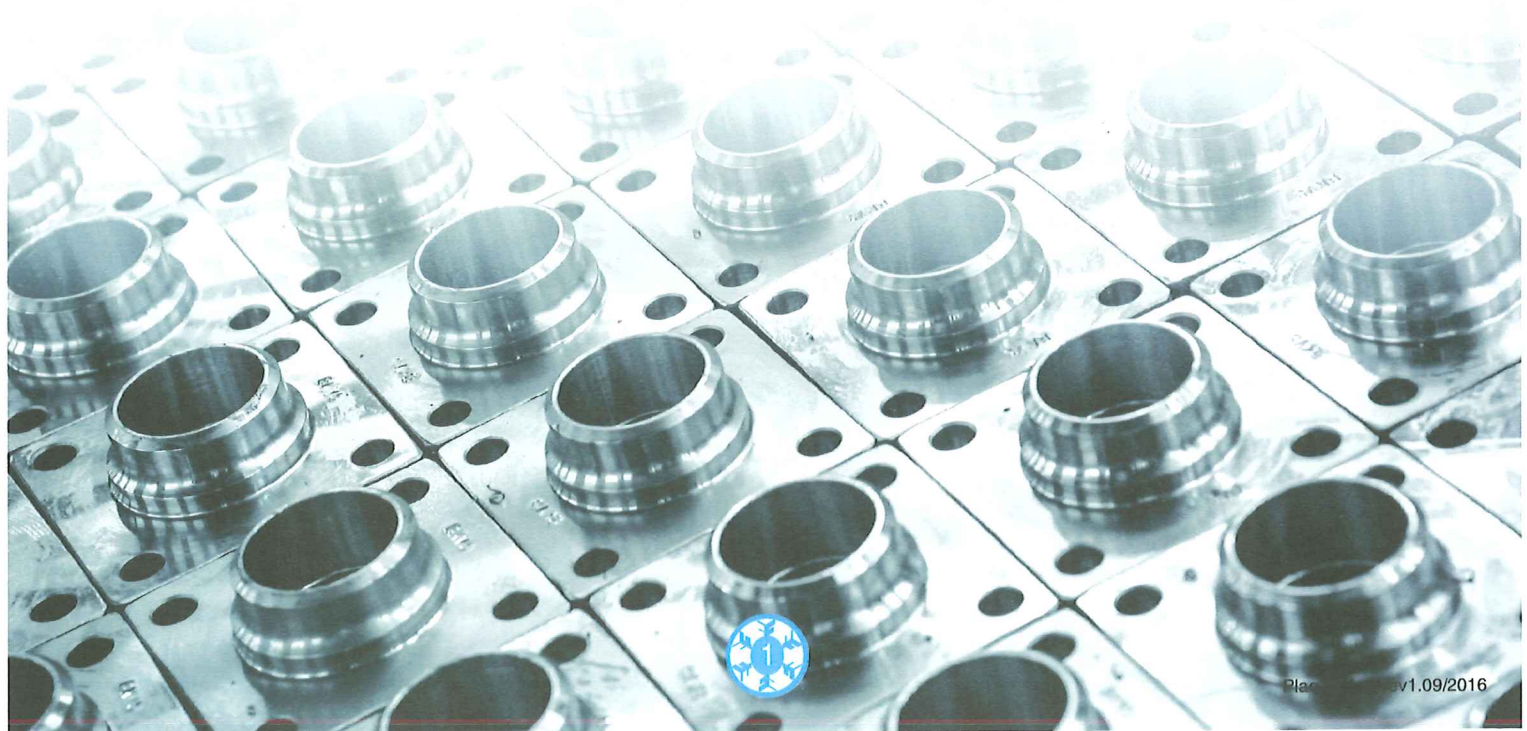
Following the successful development of new materials & new technologies, increased export sales and installation of new plant, "La Société des Glacières" becomes in 1976 "LE ROBINET FRIGORIFIQUE FRANCAIS".

In 1996, Mr Joel BLANCHIN, the 3rd generation, took charge of the management of RFF as chairman.

RFF bought the company "ANTONSANTI" in 2000, specializing in valves for the distribution of natural gas.

Today, with more than 65 years of experience, a team of 38 people, a modern factory facility of 5900 square meters equipped with the most modern machine tools, RFF offers a complete range of products including valves, regulating valves, check valves, stop check valves, filters, purge valves and ball valve including a comprehensive range of small service valves.

RFF has developed activities all over the world, and offers quick delivery times both in France and other countries through its sole distributor network and also its subsidiary TITAN Engineering Ltd in United Kingdom which it acquired in 2011.



## CARACTERISTIQUES DES PRODUITS

Fermeture arrière pour le changement de l'étanchéité de tige, l'installation restant sous pression  
**Seuls les petits robinets de service acier DN 4 et 8 n'ont pas cette possibilité**

Têtes interchangeables quelque soit le produit

Capuchon manette avec petit trou ou oreillette pour obtenir le plombage du robinet

Corps forgés ou moulés selon les DN

Etanchéité par PTFE qui permet une fermeture totale avec un serrage très léger

## PRODUCT SPECIFICATION

Back seating design for changing spindle 'O' Rings without shutting down the plant.  
**Only steel valves DN 4 and 8 do not have this possibility**

Interchangeable upper body part whatever the product

Joystick type Seal Cap / operating lever drilled to accommodate anti tamper wire seal if required

Forged and cast bodies

Long life PTFE seat provides positive shut off with a minimum of hand pressure

## APPROBATION

Tous les produits sont conformes à la Directive des Equipements sous pression 2014/68/UE. Ainsi qu'au certificat EAC pour la Russie.  
 RFF est approuvé ISO 9001.

## APPROVAL

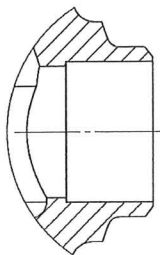
All products comply with the Pressure Equipment Directive 2014/68/EU and the EAC certificate for Russia.  
 RFF also operates an ISO 9001 approved quality control system.

## CONNEXIONS DES PRODUITS

Tous les produits peuvent être livrés avec différentes connexions

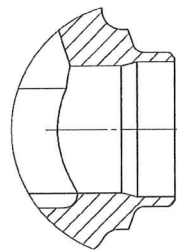
## POSSIBLE CONNECTIONS

All RFF products can be delivered with the following types of connections



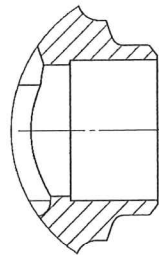
A souder ASTM  
 Schedule standard  
 Du DN 4 au DN 450

For welding according to  
 ASTM Schedule standard  
 From DN 4 up to DN 450



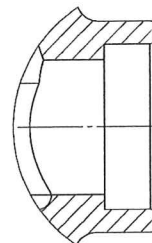
A souder DIN 2448  
 Du DN 10 au DN 450

For welding DIN 2448  
 From DN 4 up to DN 450



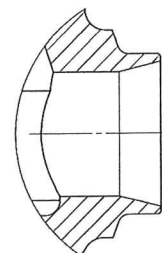
A braser  
 pour tube cuivre  
 Du DN 10 au DN 100

For brazing  
 for copper pipe  
 From DN 10 up to DN 100



Socket  
 Du DN 10 au DN 32

Socket welding  
 From DN 10 up to DN 32



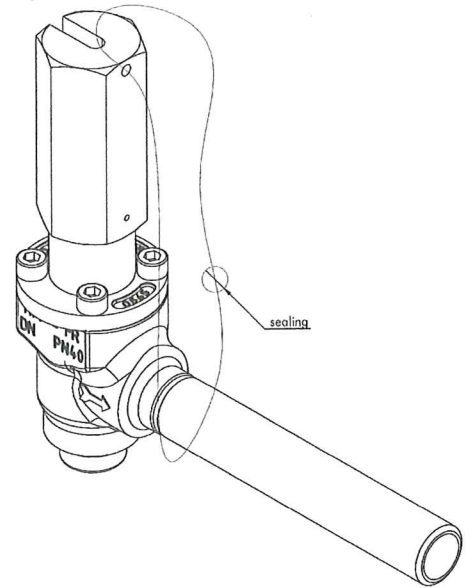
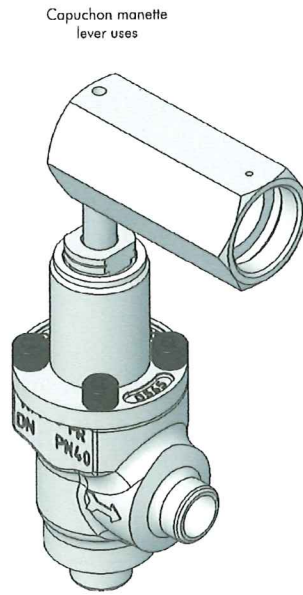
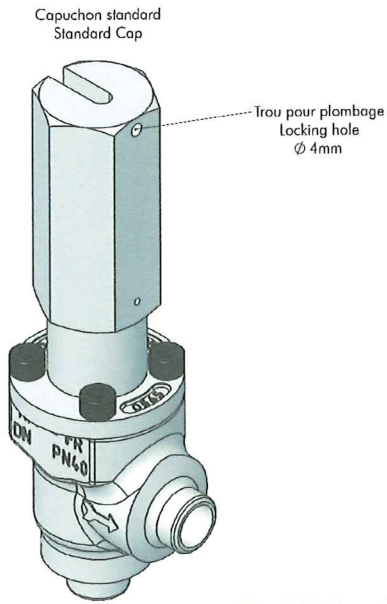
Déjàrdé  
 pour tube inox  
 Du DN 10 au DN 400

For welding on stainless  
 steel pipe  
 From DN 10 up to DN 400

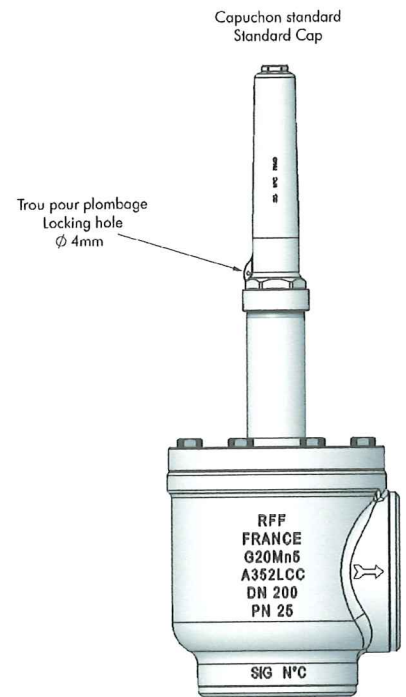
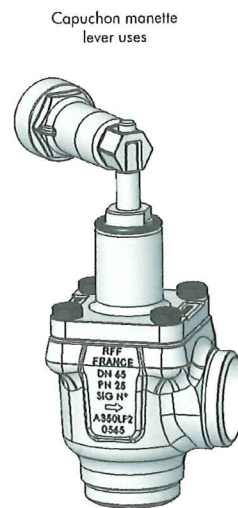
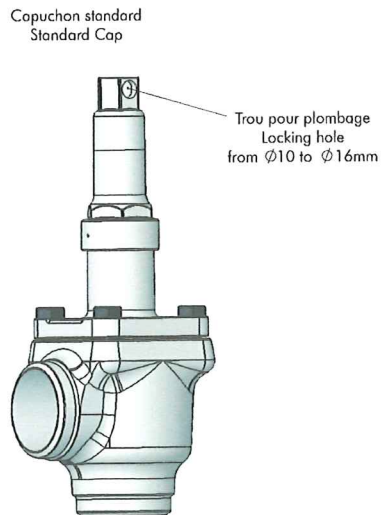


## CAPUCHON MANETTE PLOMBABLE

## CAP LEVER WITH ANTI TAMPER POSSIBILITIES



Du DN 4 au DN 40  
From DN 4 to DN 40



Du DN 50 au DN 150  
From DN 50 to DN 150

Du DN 200 au DN 450  
From DN 200 to DN 450



## ROBINETTERIE ACIER

Passage droit ou équerre  
A volant ou à capuchon  
Globe or angle design  
With hand-wheel or with cap

### DN 4 DN 8

Petits robinets d'appareillage  
Température d'emploi -50°C / +110°C  
Nombreuses combinaisons de connexions possibles

Small service valves  
Temperature range -50°C / +110°C  
Several possible connections

### DN 10 - 15 - 20 - 25

Gamme tout fluide (sauf Alcali)  
Température d'emploi -50°C / +150°C  
Joints aluminium et fouloir PTFE  
Les robinets, régulateurs et filtres de cette gamme peuvent être soudés sans démontage

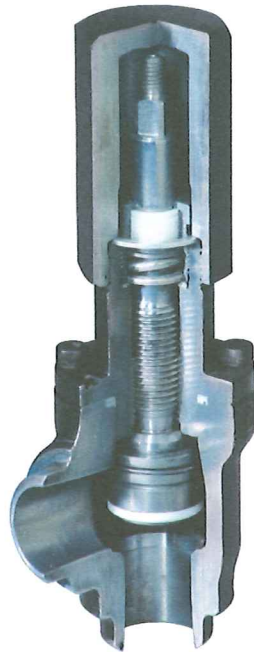
All refrigerants products (except aqueous ammonia)  
Temperature range -50°C / +150°C  
Aluminium gaskets with PTFE gland  
Stop valves, regulating valves and filters of this range can be welded without being dismantling

### DN 32 - 80

Température d'emploi -50°C / + 110°C  
Temperature range -50°C / +110°C



PN65



DN	PN	Température Temperature	Corps Bodies	Peinture <sup>(1)</sup> Paint <sup>(1)</sup>	Etiquette Label	Robinet Stop valve	Régleur <sup>(1)</sup> Regulating valve <sup>(1)</sup>	Clapet Check valve	Rob clapet Stop check valve	Filter <sup>(1)</sup> Filter <sup>(1)</sup>
4 / 8	65	-50°C/+110°C	Forgé/Forged	●	●	x	x			
10 - 25	65	-50°C/+150°C	Forgé/Forged	●	●	x	x	x	x	x
32 - 80	65	-50°C/+110°C	Forgé/Forged	●	●	x	x	x	x	x

(\*) Les filtres RFF sont équipés de cartouches nettoyables, composées de renfort en tôle perforée inox et de toile filtrante de différentes mailles (100µ, 150µ, 250µ ou 500µ). Il est également possible de fournir des chaussettes jetables à partir du DN 32 pour un filtrage de 15µ lors de la mise en route de l'installation.

(\*) Filters include stainless steel mesh cartridge with several sizes of screen aperture (100µ, 150µ, 250µ or 500µ). From DN 32, filter socks are available for fitting inside the cartridge during commissioning period to obtain fine filtration

Se référer au tableau page 15 pour les matériaux des joints.  
RFF préconise l'utilisation de tous les produits CO2 avec des huiles POE ou PAO uniquement.

Please refer to page 15 for gasket materials.  
RFF recommend using all CO2 products with POE or PAO oil only.

(1) Code couleur, repère visuel en fonction des produits et différentes possibilités de carotte pour les régulateurs en page 17 et 18.

(1) Color code, visual marking depending on products and different possible cones for regulating valves on page 17 and 18.





PN40

Passage droit ou équerre  
A volant ou à capuchon

Globe or Angle design  
With hand-wheel or cap



DN 100 - DN 350

Température d'emploi -50°C / +150°C  
Temperature range -50°C / +150°C

DN	PN	Température Temperature	Corps Bodies	Peinture <sup>(1)</sup> Paint <sup>(1)</sup>	Etiquette Label	Robinet Stop valve	Régleur <sup>(1)</sup> Regulating valve <sup>(1)</sup>	Clapet Check valve	Rob clapet Stop check valve	Filtre <sup>(1)</sup> Filter <sup>(1)</sup>
100	40	-50°C/+150°C	Forgé/Forged	●	●	x	x	x	x	x
125/150	40	-50°C/+150°C	Moulé/Cast	●	●	x	x	x	x	x
200/250	40	-50°C/+150°C	Moulé/Cast	●	●	x	x	x	x	x
300/350	40	-50°C/+150°C	Moulé/Cast	●	●	x				x

(\*) Les filtres RFF sont équipés de cartouches nettoyables, composées de renfort en tôle perforée inox et de toile filtrante de différentes mailles (100µ, 150µ, 250µ ou 500µ). Il est également possible de fournir des chaussettes jetables à partir du DN 32 pour un filtrage de 15µ lors de la mise en route de l'installation.

(\*) Filters include stainless steel mesh cartridge with several sizes of screen aperture (100µ, 150µ, 250µ or 500µ). From DN 32, filter socks are available for fitting inside the cartridge during commissioning period to obtain fine filtration.

Se référer au tableau page 15 pour les matériaux des joints.  
RFF préconise l'utilisation de tous les produits CO2 avec des huiles POE ou PAO uniquement.

Please refer to page 15 for gasket materials.  
RFF recommend using all CO2 products with POE or PAO oil only.

(1) Code couleur, repère visuel en fonction des produits et différentes possibilités de carotte pour les régulateurs en page 17 et 18.



(1) Color code, visual marking depending on products and different possible cones for regulating valves on page 17 and 18.

## ROBINETTERIE INOX



## STAINLESS STEEL REFRIGERATION VALVES

Passage droit ou équerre  
A volant ou à capuchon

Globe or angle design  
With hand-wheel or with cap

PN65

### DN 4 DN 8

Petits robinets d'appareillage en inox  
Température d'emploi -50°C / +110°C  
Nombreuses combinaisons de connexions possibles

Small stainless steel service valves  
Temperature range -50°C / +110°C  
Several possibilities of combination



### DN 10 - 15 - 20 - 25

Gamme tout fluide (sauf Alcali)  
Température d'emploi -50°C / +150°C  
Joints aluminium et fouloir PTFE  
Les robinets, regulateurs et filtres de cette gamme peuvent être soudés sans démontage

All refrigerants products (except aqueous ammonia)  
Temperature range -50°C / +150°C  
Aluminium gaskets with PTFE gland  
Stop valves, regulating valves and filters of this range can be welded without being dismantling



DN	PN	Température Temperature	Corps Bodies	Peinture <sup>(1)</sup> Paint <sup>(1)</sup>	Etiquette Label	Robinet Stop valve	Régleur <sup>(1)</sup> Regulating valve <sup>(1)</sup>	Clapet Check valve	Rob clapet Stop check valve	Filtre <sup>(1)</sup> Filter <sup>(1)</sup>
4 / 8	65	-50°C/+110°C	Forgé/Forged	-	●	x	x			
10 - 25	65	-50°C/+150°C	Forgé/Forged	-	●	x	x	x	x	x

(\*) Les filtres RFF sont équipés de cartouches nettoyables, composées de renfort en tôle perforée inox et de toile filtrante de différentes mailles (100µ, 150µ, 250µ ou 500µ).

(\*) Filters include stainless steel mesh cartridge with several sizes of screen aperture (100µ, 150µ, 250µ or 500µ).

Se référer au tableau page 15 pour les matériaux des joints.  
RFF préconise l'utilisation de tous les produits CO2 avec des huiles POE ou PAO uniquement.

(1) Code couleur, repère visuel en fonction des produits et différentes possibilités de carotte pour les régulateurs en page 17 et 18.



Please refer to page 15 for gasket materials.  
RFF recommend using all CO2 products with POE or PAO oil only.

(1) Color code, visual marking depending on products and different possible cones for regulating valves on page 17 and 18.

Plaq.Fr/Ang.rev1.09/2016

## ROBINET BOULE

Les robinets boule existent soit en passage intégral, soit en passage réduit, et peuvent être fournis avec manchettes afin de pourvoir les souder sans démonter.

Ils sont équipés de fermeture arrière permettant le changement de l'étanchéité de guide (chapeau) l'installation restant sous pression.

Possible avec capuchon, manette, ou Bride ISO pour actionneur.

Cette bride ISO facilite également le calorifugeage.

Les robinets boule RFF peuvent également être équipés d'actionneurs électriques ou pneumatiques.

Le choix des actionneurs dépend de la pression différentielle et de la température ambiante.

Option : Les robinets boule munis d'actionneurs électriques peuvent être équipés d'une résistance externe reliant l'actionneur et la bride ISO. Cette résistance évite la prise en glace des brides et des actionneurs pouvant se trouver dans des locaux mal ventilés.



## BALL VALVE

Ball valves with reduced or full bore port.

Pipe extensions on each side allowing welding without dismantling available on request.

Ball valves incorporate a specific sealing design for back seating, to enable the removal and service of the spindle O rings.

Options available with seal cap or hand lever, or with ISO flange for actuator. This ISO flange makes for easier insulation.

RFF ball valves can be delivered with electric or pneumatic actuators. The selection of electric actuators depends on differential pressure and ambient temperature.

Electrically actuated ball valves can be fitted with external heater between ISO bonnet and actuator on request. This extra heater mitigates ice buildup between the valve & actuator in poorly ventilated areas.

### STEEL RANGE PN 65

From DN 10 up to DN 65 - Full bore flow (PI)

From DN 20 up to DN 80

Reduced bore flow (PR)

Temperature range :  
-50°C / + 110°C

### SERIE ACIER

#### PN 65

DN 10 au DN 65 - passage intégral (PI)

Du DN 20 au DN 80 - passage réduit (PR)

Température d'emploi : -50°C / + 110°C



#### PN 40

DN 80 - passage intégral (PI)

DN 100 - passage réduit (PR)

Température d'emploi : -50°C / +150°C

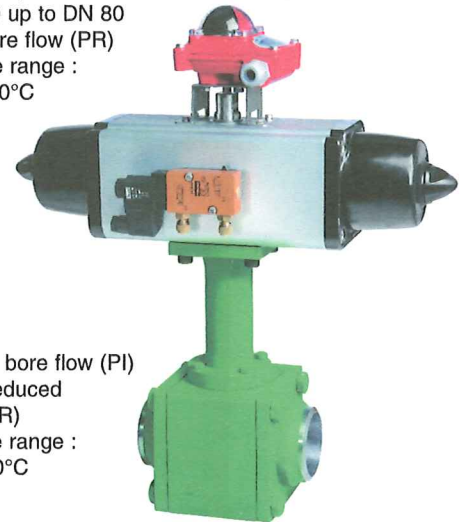


### PN40

DN 80 - Full bore flow (PI)

DN 100 - Reduced bore flow (PR)

Temperature range :  
-50°C / +150°C



### SERIE INOX PN40

DN 10 au DN 80 - passage intégral (PI)

Du DN 20 au DN 65 - passage réduit (PR)

Température d'emploi : -50°C / +150°C

### STAINLESS STEEL RANGE PN40

From DN 10 up to DN 80 - Full bore flow (PI)

From DN 20 up to DN 65 - Reduced bore flow (PR)

Temperature range : -50°C / + 150°C

DN	PN	Température Temperature	Peinture <sup>(1)</sup> Paint <sup>(1)</sup>	Etiquette Label	A manette With lever	A capuchon With cap	A bride ISO With ISO flange	Avec manchette With extra pipe	Actionneur Actuator
Acier / Steel 10 - 25 PI 20 - 25 PR	65	-50°C/+110°C	●	●	x	x	x	x	x
Acier / Steel 32 - 65 PI 32 - 80 PR	65	-50°C/+110°C	●	●	x	x	x	x	x
80 PI - 100 PR Inox / Stainless steel	40	-50°C/+150°C	●	●	x	x	x	x	x
10 - 25 PI 20 - 25 PR Inox / Stainless steel	40	-50°C/+150°C	●	●	x	x	x		x
32 - 80 PI 32 - 65 PR Inox / Stainless steel	40	-50°C/+150°C	●	●	x	x	x		x

Se référer au tableau page 15 pour les différents matériaux des joints.  
RFF préconise l'utilisation de tous les produits CO2 avec des huiles  
POE ou PAO uniquement.

(1) Code couleur et repère visuel en fonction des produits en page 18.

Please refer to page 15 for gasket materials.

RFF recommend using all CO2 products with POE or PAO oil only.

(1) Color code and visual marking depending on products page 18.





## PURGEUR À CONTREPOIDS



## PURGE VALVE WITH COUNTERWEIGHT



DN	PN	Température	Peinture (1)	Etiquette	Contrepoids standard	Contrepoids alourdi	Sortie/Outlet		
		Temperature	Paint (1)	label	Standard counterweight	Heavier counterweight	A souder For welding	Filetée 1/2 BSP Threaded 1/2 BSP	Bouchon 1/2 BSP Blank nut 1/2 BSP
					$\Delta P \text{ max}$	$\Delta P \text{ max}$			
8	65	-50°C /+ 110°C	●	●	25 bar	40 bar	x	x	x
15	40	-50°C /+ 150°C	●	●	7.5 bar	25 bar	x	x	x

### Tête avec Réhausse

Spécialement conçues pour les applications basse température à isolation grande épaisseur, ces réhausse peuvent s'adapter sur tous les robinets, régulateurs ou robinets clapets du DN 10 au DN 100.

### Extended Bonnet

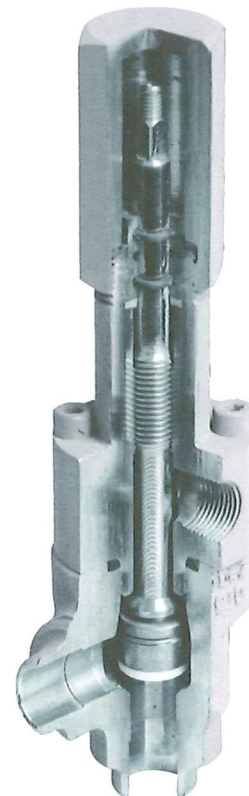
Specially designed for low temperature applications where greater insulation thickness is required, these extended bonnets can be fitted on shut off valves, regulating valves and stop check valves from DN 10 up to DN 100.

### Robinet avec prise de pression intégrée

Les DN 10/15 peuvent être fournis avec une prise de pression intégrée permettant le remplissage du système ou l'installation d'un instrument de mesure.

### Valve with integrated access port

Both DN 10 and 15 can be supplied with integrated access port that gives the possibility of charging the circuit or fitting a measuring instrument.



Se référer au tableau page 15 pour les différents matériaux des joints.  
RFF préconise l'utilisation de tous les produits CO2 avec des huiles POE ou PAO uniquement.

(1) Code couleur, repère visuel en fonction des produits et différentes possibilités de carotte pour les régulateurs en page 17 et 18.



Please refer to page 15 for gasket materials.  
RFF recommend using all CO2 products with POE or PAO oil only.

(1) Color code, visual marking depending on products and different possible cones for regulating valves on page 17 and 18.  
Plaq.Fr/Ang.rev1.09/2016

## ROBINETTERIE ACIER



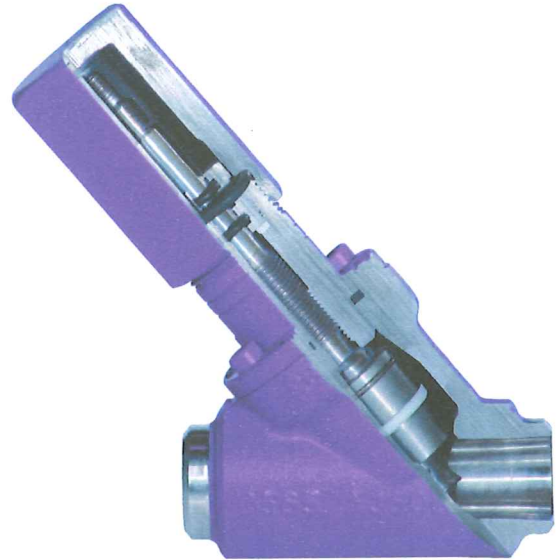
## STEEL REFRIGERATION VALVES

### PN65

Passage droit ou équerre  
A volant ou à capuchon  
Globe or angle design  
With hand-wheel or with cap

#### DN 4 DN 8

Petits robinets d'appareillage  
Température d'emploi -50°C / + 110°C  
Nombreuses combinaisons de connexions possibles  
Small service valves  
Temperature range -50°C / +110°C  
Several possible connections



### PN40

#### DN 10 - 15 - 20 - 25

Température d'emploi -50°C / +150°C  
Temperature range -50°C / +150°C

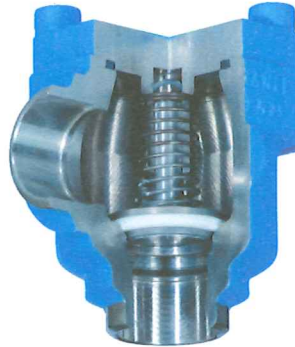


## DN 32 - 450

Température d'emploi -50°C / +150°C  
Temperature range -50°C / +150°C



# PN25



DN	PN	PN en option Optionnal PN	Température Temperature	Corps Bodies	Etiquette Label	Robinet Stop valve	Régleur <sup>(1)</sup> Regulating valve <sup>(1)</sup>	Clapet Check valve	Rob clapet Stop check valve	Filtre <sup>(*)</sup> Filter <sup>(*)</sup>
4 / 8	65		-50°C/+110°C	Forgé/Forged	●	x	x			
10 - 25	40		-50°C/+150°C	Forgé/Forged	●	x	x	x	x	x
10 - 25		65	-50°C/+110°C	Forgé/Forged	●	x	x	x	x	x
32 - 80	25		-50°C/+150°C	Forgé/Forged	●	x	x	x	x	x
32 - 80		40	-50°C/+150°C	Forgé/Forged	●	x	x	x	x	x
32 - 80		65	-50°C/+110°C	Forgé/Forged	●	x	x	x	x	x
100	25		-50°C/+150°C	Forgé/Forged	●	x	x	x	x	x
100		40	-50°C/+150°C	Forgé/Forged	●	x	x	x	x	x
125/150	25		-50°C/+150°C	Moulé/Cast	●	x	x	x	x	x
125/150		40	-50°C/+150°C	Moulé/Cast	●	x	x	x	x	x
200/250	25		-50°C/+150°C	Moulé/Cast	●	x		x	x	x
200/250		40	-50°C/+150°C	Moulé/Cast	●	x		x	x	x
300/350	25		-50°C/+150°C	Moulé/Cast	●	x				x
300/350		40	-50°C/+150°C	Moulé/Cast	●	x				x
400/450	25		-50°C/+150°C	Moulé/Cast	●	x				
Peinture <sup>(1)</sup> Paint <sup>(1)</sup>						●	●	●	●	●

(\*) Les filtres RFF sont équipés de cartouches nettoyables, composées de renfort en tôle perforée inox et de toile filtrante de différentes mailles (100µ, 150µ, 250µ ou 500µ). Il est également possible de fournir des chaussettes jetables à partir du DN 32 pour un filtrage de 15µ lors de la mise en route de l'installation.

(\*) Filters include stainless steel mesh cartridge with several sizes of screen aperture (100µ, 150µ, 250µ or 500µ). From DN 32, filter socks are available for fitting inside the cartridge during commissioning period to obtain fine filtration.

Se référer au tableau page 16 pour les matériaux des joints.

Please refer to page 16 for gasket materials.

(1) Code couleur, repère visuel en fonction des produits et différentes possibilités de carotte pour les régulateurs en page 17 et 18.

(1) Color code, visual marking depending on products and different possible cones for regulating valves on page 17 and 18.



## ROBINETTERIE INOX

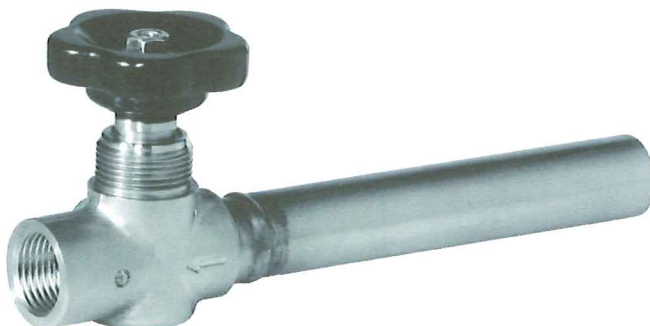


## STAINLESS STEEL REFRIGERATION VALVES

Passage droit ou équerre  
A volant ou à capuchon

Globe or angle design  
With hand-wheel or with cap

### PN65



### DN 4 DN 8

Petits robinets d'appareillage en inox  
Température d'emploi -50°C / +110°C  
Nombreuses combinaisons de connexions possibles

Small stainless steel service valves  
Temperature range -50°C / +110°C  
Several possibilities of combination

### PN40



### DN 10-15-20-25

Température d'emploi -50°C / +150°C  
Temperature range -50°C / +150°C

DN	PN	PN en option optionnal PN	Température Temperature	Corps Bodies	Peinture Paint (1)	Etiquette Label	Robinet Stop valve	Régleur (1) Regulating valve (1)	Clapet Check valve	Rob clapet Stop check valve	Filtre (1) Filter (1)
4 / 8	65		-50°C/+110°C	Forgé/Forged	-	●	x	x			
10 - 25	40		-50°C/+150°C	Forgé/Forged	-	●	x	x	x	x	x
10 - 25		65	-50°C/+110°C	Forgé/Forged	-	●	x	x	x	x	x

(\*) Les filtres RFF sont équipés de cartouches nettoyables, composées de renfort en tôle perforée inox et de toile filtrante de différentes mailles (100µ, 150µ, 250µ ou 500µ).

(\*) Filters include stainless steel mesh cartridge with several sizes of screen aperture (100µ, 150µ, 250µ or 500µ).

Se référer au tableau page 16 pour les matériaux des joints.

(1) Code couleur, repère visuel en fonction des produits et différents possibilités de carotte pour les régulateurs en page 17 et 18.



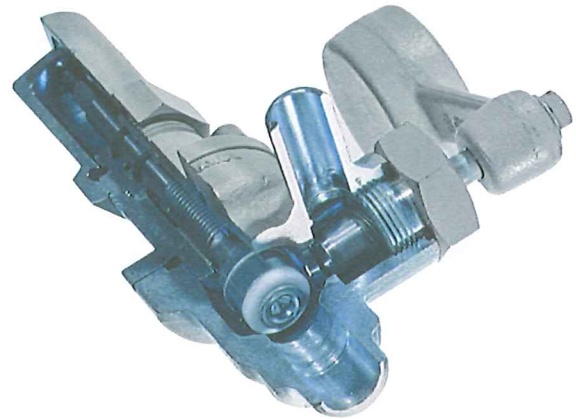
Please refer to page 16 for gasket materials.

(1) Color code, visual marking depending on products and different possible cones for regulating valves on page 17 and 18.

## PURGEUR À CONTREPOIDS



## PURGE VALVE WITH COUNTERWEIGHT



DN	PN	Température	Peinture <sup>(1)</sup>	Etiquette	Contreponds standard	Contreponds alourdi	Sortie/Outlet		
		Temperature	Paint <sup>(1)</sup>	label	Standard counterweight	Heavier counterweight	A souder For welding	Filetée 1/2 BSP Threaded 1/2 BSP	Bouchon 1/2 BSP Blank nut 1/2 BSP
					$\Delta P \text{ max}$	$\Delta P \text{ max}$			
8	65	-50°C /+ 110°C	—	●	25 bar	40 bar	x	x	x
15	40	-50°C /+ 150°C	●	●	7.5 bar	25 bar	x	x	x



### Tête avec Réhausse

Spécialement conçues pour les applications basse température à isolation grande épaisseur, ces réhausse peuvent s'adapter sur tous les robinets, régulateurs ou robinets clapets du DN 10 au DN 100.

### Extended Bonnet

Specially designed for low temperature applications where greater insulation thickness is required, these extended bonnets can be fitted on shut off valves, regulating valves and stop check valves from DN 10 up to DN 100.

### Robinet avec prise de pression intégrée

Les DN 10/15 peuvent être fournis avec une prise de pression intégrée permettant le remplissage du système ou l'installation d'un instrument de mesure.

### Valve with integrated access port

Both DN 10 and 15 can be supplied with integrated access port that gives the possibility of charging the circuit or fitting a measuring instrument.

Se référer au tableau page 16 pour les différents matériaux des joints.

Please refer to page 16 for gasket materials.

(1) Code couleur, repère visuel en fonction des produits et différentes possibilités de carotte pour les régulateurs en page 17 et 18.



(1) Color code, visual marking depending on products and different possible cones for regulating valves on page 17 and 18.



## ROBINET BOULE

Les robinets boule existent soit en passage intégral, soit en passage réduit et peuvent être fournis avec manchettes afin de pouvoir les souder sans les démonter.

Ils sont équipés de fermeture arrière permettant le changement de l'étanchéité de guide (chapeau) l'installation restant sous pression.

Possible avec capuchon, manette, ou Bride ISO pour actionneur.

Cette bride ISO facilite également le calorifugeage.

Les robinets boule RFF peuvent également être équipés d'actionneurs électriques ou pneumatiques.

Le choix des actionneurs dépend de la pression différentielle et de la température ambiante.

Option : Les robinets boule munis d'actionneurs électriques peuvent être équipés d'une résistance externe reliant l'actionneur et la bride ISO. Cette résistance évite la prise en glace des brides et des actionneurs pouvant se trouver dans des locaux mal ventilés.

## SERIE ACIER

DN 10 au DN 80 - passage intégral (PI)

Du DN 20 au DN 100 - passage réduit (PR)

Température d'emploi : -50°C / + 150°C

PN25

## BALL VALVE

Ball valves with reduced or full bore port.

Pipe extensions on each side allowing welding without dismantling available on request.

Ball valves incorporate a specific sealing design for back seating, to enable the removal and service of the spindle O rings.

Options available with seal cap or hand lever, or with ISO flange for actuator.

This ISO flange makes for easier insulation.

RFF ball valves can be delivered with electric or pneumatic actuators. The selection of electric actuators depends on differential pressure and ambient temperature.

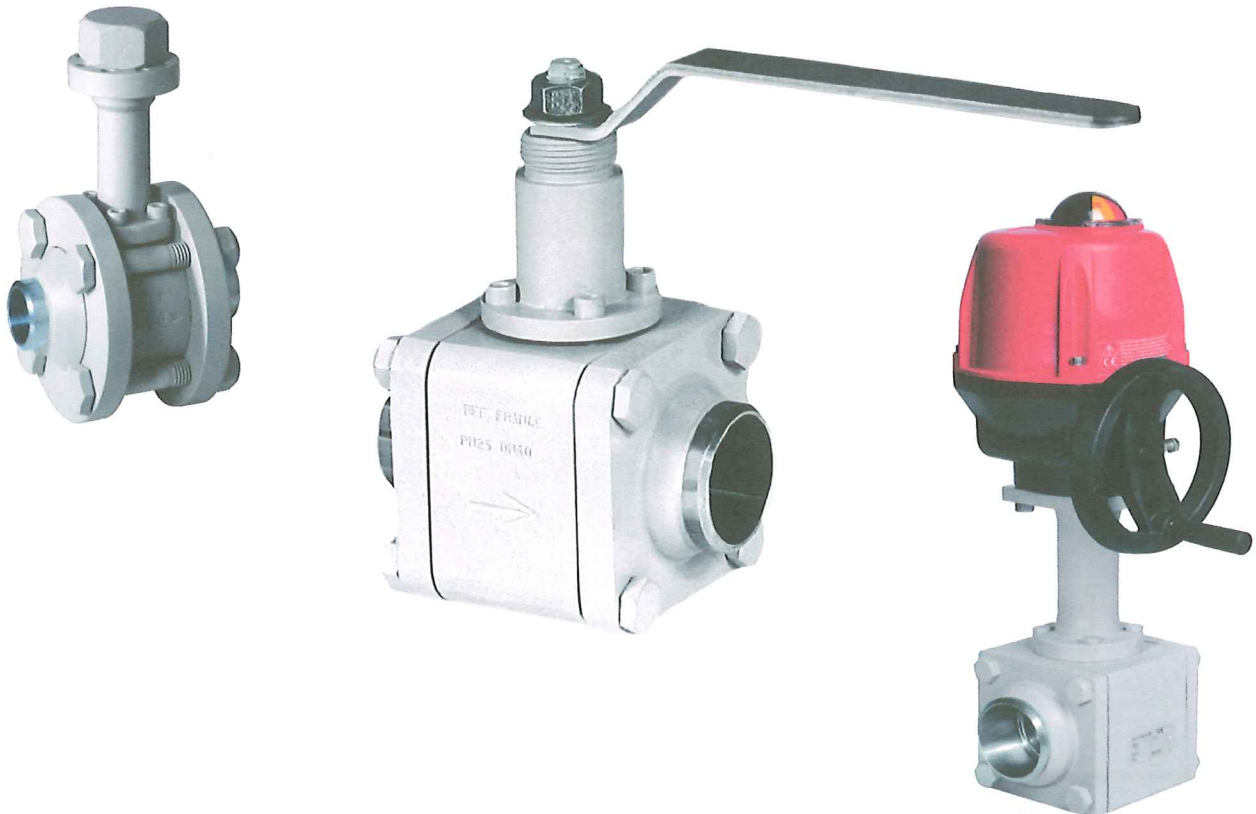
Electrically actuated ball valves can be fitted with external heater between ISO bonnet and actuator on request. This extra heater mitigates ice buildup between the valve & actuator in poorly ventilated areas.

## STEEL RANGE

From DN 10 up to DN 80 - Full bore flow (PI)

From DN 20 up to DN 100 - Reduced bore flow (PR)

Temperature range : -50°C / + 150°C





## SERIE INOX

Du DN 10 au DN 80 passage intégral (PI)  
 Du DN 20 au DN 65 passage réduit (PR)  
 Température d'emploi : -50°C / +150°C

# PN25

## STAINLESS STEEL RANGE

From DN 10 to DN 80 Full bore flow (PI)  
 From DN 20 to DN 65 Reduced bore flow (PR)  
 Temperature range : -50°C / +150°C



DN	PN	PN en option Optionnal PN	Température Temperature	Peinture <sup>(1)</sup> Paint <sup>(1)</sup>	Etiquette Label	A manette With lever	A capuchon With cap	A bride ISO With ISO flange	Avec manchette With extra pipe	Actionneur Actuator
Acier / Steel										
10 - 80 PI 20 - 100 PR	25		-50°C/+150°C	●	●	x	x	x	x	x
10 - 80 PI 20 - 100 PR	40		-50°C/+150°C	●	●	x	x	x	x	x
10 - 65 PI 20 - 80 PR	65		-50°C/+110°C	●	●	x	x	x	x	x
Inox / Stainless steel										
10 - 80 PR 20 - 65 PR	25		-50°C/+150°C	-	●	x	x	x		x
10 - 80 PI 20 - 65 PR	40		-50°C/+150°C	-	●	x	x	x		x

Se référer au tableau page 16 pour les différents matériaux des joints.  
 (1) Code couleur et repère visuel en fonction des produits en page 18.

Please look at page 16 for different materials gaskets.  
 (1) Color code and visual marking depending on products page 18.

Plaq.Fr/Ang.rev1.09/2016



**Tableau récapitulatif - ACIER / INOX - MATIERE DES JOINTS**  
**Summary table STEEL / STAINLESS STEEL - MATERIAL GASKETS**

DN	PN	Température	Jt de corps	Jt de	Jts toriques	Fouloir PTFE	Jt de fouloir	
		Temperature	Body gasket	capuchon	de fouloir	+ ressort	Gland gasket	
				Cap gasket	O ring	PTFE gland		
					Gland nut	nut + spring		
<b>ROBINETTERIE ACIER - STEEL VALVES</b>								
4/8	65	-50°C / +110°C	-	EPDM	EPDM		Aluminium	
10/15/20/25	65	-50°C / +150°C	Aluminium	Aluminium		x	Aluminium	
32/40	65	-50°C / +110°C	Jt plat flat gasket	EPDM	EPDM		Aluminium	
Clapet 32/40 Check valve 32/40	65	-50°C / +110°C	EPDM					
50 - 80	65	-50°C / +110°C	Jt plat flat gasket	EPDM	EPDM		Aluminium	
100	40	-50°C / +150°C	Jt plat flat gasket	EPDM	EPDM		Aluminium	
125/150	40	-50°C / +150°C	Jt plat flat gasket	EPDM	EPDM		Aluminium	
Rob clapet 125/150 stop check valve 125/150	40	-50°C / +150°C	EPDM	EPDM	EPDM		Aluminium	
200/350	40	-50°C / +150°C	EPDM	EPDM	EPDM		Aluminium	
<b>ROBINETTERIE INOX - STAINLESS STEEL VALVES</b>								
4/8	65	-50°C / +110°C	-	EPDM	EPDM		Aluminium	
10/15/20/25	65	-50°C / +150°C	Aluminium	Aluminium		x	Aluminium	
<b>ROB BOULE ACIER - STEEL BALL VALVE</b>								
			Jt de corps	Jt de capuchon	Jts toriques de fouloir		Jts toriques de bride	Jt de bouchon
			Body gasket	Cap gasket	O ring Gland nut		Flanges O rings	Blank nut O ring
10 PI - 20 PI	65	-50°C / +110°C	EPDM	EPDM	EPDM		EPDM	EPDM
25 PI - 65 PI	65	-50°C / +110°C	EPDM	EPDM	EPDM		EPDM	
20 PR - 80 PR								
80 PI	40	-50°C / +150°C	EPDM	EPDM	EPDM		EPDM	
100 PR								
<b>ROB BOULE INOX - STAINLESS STEEL BALL VALVE</b>								
10 PI - 20 PI	40	-50°C / +150°C	EPDM	EPDM	EPDM		EPDM	EPDM
25 PI - 80 PI	40	-50°C / +150°C	EPDM	EPDM	EPDM		EPDM	
20 PR - 65 PR								





**Tableau récapitulatif ACIER / INOX - MATIERE DES JOINTS**  
**Summary table STEEL / STAINLESS STEEL - MATERIAL GASKETS**

DN	PN	PN en option Optionnal PN	Température Temperature	Jt de corps Body gasket	Jt de capuchon Cap gasket	Jts toriques de fouloir O ring gland nut	Jt de fouloir gland gasket	
<b>ROBINETTERIE ACIER - STEEL PRODUCTS</b>								
4/8	65		-50°C / +110°C	-	Neoprene	Neoprene	Aluminium	
10/15/20/25	40		-50°C / +150°C	Neoprene	Neoprene	Neoprene	Aluminium	
10/15/20/25		65	-50°C / +110°C	Neoprene	Neoprene	Neoprene	Aluminium	
32/40	25	40	-50°C / +150°C	Jt plat flat gasket	Neoprene	Neoprene	Aluminium	
32/40		65	-50°C / +110°C	Jt plat flat gasket	Neoprene	Neoprene	Aluminium	
Clapet 32/40 Check valve	25	40	-50°C / +150°C	Neoprene				
50 - 80	25	40	-50°C / +150°C	Jt plat flat gasket	Neoprene	Neoprene	Aluminium	
50 - 80		65	-50°C / +110°C	Jt plat flat gasket	Neoprene	Neoprene	Aluminium	
100	25	40	-50°C / +150°C	Jt plat flat gasket	Neoprene	Neoprene	Aluminium	
125/150	25	40	-50°C / +150°C	Jt plat flat gasket	Neoprene	Neoprene	Aluminium	
Rob clapet 125/150 Stop check valve	25	40	-50°C / +150°C	Neoprene	Neoprene	Neoprene	Aluminium	
200/350	25	40	-50°C / +150°C	Neoprene	Neoprene	Neoprene	Aluminium	
400/450	25		-50°C / +150°C	Neoprene	Neoprene	Neoprene	Aluminium	
<b>ROBINETTERIE INOX - STAINLESS STEEL PRODUCTS</b>								
4/8	65		-50°C / +110°C	-	Neoprene	Neoprene	Aluminium	
10/15/20/25	40		-50°C / +150°C	Neoprene	Neoprene	Neoprene	Aluminium	
10/15/20/25		65	-50°C / +110°C	Neoprene	Neoprene	Neoprene	Aluminium	
<b>ROB BOULE ACIER - STEEL BALL VALVE</b>								
				Jt de corps Body gasket	Jt de capuchon Cap gasket	Jts toriques de fouloir O ring gland nut	Jts de bride Flanges O ring	Jt de bouchon Blank nut O ring
10 PI - 20 PI	25	40	-50°C / +150°C	Neoprene	Neoprene	Neoprene	Neoprene	Neoprene
10 PI - 20 PI		65	-50°C / +110°C	Neoprene	Neoprene	Neoprene	Neoprene	Neoprene
25 PI - 65 PI	25	40	-50°C / +150°C	Neoprene	Neoprene	Neoprene	Neoprene	
20 PR - 80 PR								
25 PI - 65 PI		65	-50°C / +110°C	Neoprene	Neoprene	Neoprene	Neoprene	
20 PR - 80 PR	25	40	-50°C / +150°C	Neoprene	Neoprene	Neoprene	Neoprene	
80 PI - 100 PR								
<b>ROB BOULE INOX - STAINLESS STEEL BALL VALVE</b>								
10 PI - 20 PI	25	40	-50°C / +150°C	Neoprene	Neoprene	Neoprene	Neoprene	Neoprene
25 PI - 80 PI								
20 PR - 65 PR	25	40	-50°C / +150°C	Neoprene	Neoprene	Neoprene	Neoprene	

## Compatibilité des joints pour NH3 et autres fluides

Pour l'étanchéité, les robinets RFF contiennent des joints toriques, mélange élastomère à base de caoutchouc chloroprène, pouvant assurer une compatibilité de -50°C à +150°C avec, entre autres, les fluides frigorigènes et les lubrifiants suivants :

- Frigorigènes :  
. C290 . C316 . C318 . R13b1. R32 . R407c . R114b2 . R407 . R123 . R124 . R125 . R134. R134a . R717(NH3) . R507 . R141b. R142b . R143a . R152a . R404a
- Lubrifiants :  
. Huiles minérales sauf celles à base de naphthalène.  
. Lubrifiants à base de silicate ester.

Nous attirons votre attention sur le fait que de nombreux facteurs inattendus (additifs, conditions de fonctionnement non prévues...) peuvent modifier la tenue du joint.

Pour toute application (réfrigérant ou lubrifiant) autre que celles définies ci-dessus, une étude de compatibilité est nécessaire afin de vérifier la bonne tenue de notre joint standard ou, le cas échéant, de vous proposer un joint plus adapté aux conditions spécifiques de votre application. Notre joint standard est incompatible avec les Hydrocarbures aromatiques (benzène), les Hydrocarbures chlorés (trichloréthylène) ainsi que les Solvants polaires (cétone, ester, éther, acétone)

## Carottes de régleur disponibles par DN

Les carottes des régleurs sont différenciées par des trous sur la partie face de l'extrémité.

DN	Carotte standard Standard cone		Autres carottes possibles Other possible cones			
		Nb de trous Nb of holes		Nb de trous Nb of holes		Nb de trous Nb of holes
10	24mm <sup>2</sup>	1	36mm <sup>2</sup>	2	60mm <sup>2</sup>	3
15	36mm <sup>2</sup>	2	60mm <sup>2</sup>	3		
20	40mm <sup>2</sup>	0	56mm <sup>2</sup>	1	110mm <sup>2</sup>	2
25	56mm <sup>2</sup>	1	110mm <sup>2</sup>	2		
32	90mm <sup>2</sup>	0	140mm <sup>2</sup>	1	300mm <sup>2</sup>	2
40	140mm <sup>2</sup>	1	300mm <sup>2</sup>	2	500mm <sup>2</sup>	3
50	150mm <sup>2</sup> - 1350mm <sup>2</sup>					
65	200mm <sup>2</sup> - 1900mm <sup>2</sup>					
80	250mm <sup>2</sup> - 3700mm <sup>2</sup>					
100	300mm <sup>2</sup> - 5995mm <sup>2</sup>					
125	1025mm <sup>2</sup> - 11613mm <sup>2</sup>					
150	1077mm <sup>2</sup> - 16451mm <sup>2</sup>					



## Gaskets compatibility for NH3 and other refrigerants

The application of RFF valves is only limited by the "O" ring specifications. The "O" rings are manufactured from chloroprene synthetic rubber elastomer which has a design temperature range from -50°C to +150°C. The "O" rings are compatible with the following refrigerant and lubricating oils :

- Refrigerants :  
. C290 . C316 . C318 . R13b1. R32 . R407c . R114b2 . R407 . R123 . R124 . R125 . R134. R134a . R717(NH3) . R507 . R141b. R142b . R143a . R152a . R404a
- Lubricants :  
. Mineral oils, except those with naphthalene base.  
. Lubricants with ester silicate base.

It is important that you are aware by using additives or exceeding the operating conditions may cause the "O" rings to fail.

For all applications (refrigerants or lubricants) other than those defined above, a compatibility study is necessary in order to check the resistance of our standard "O" ring, or, if necessary, to offer you "O"-rings more suitable for the specific conditions of your applications.

Our standard "O" ring are not compatible with Aromatic hydrocarbons (benzene), Chlorinated hydrocarbons (trichlorethylene) and Polar solvents (ketone, ester, ether, acetone)

## Available cones for regulating valve

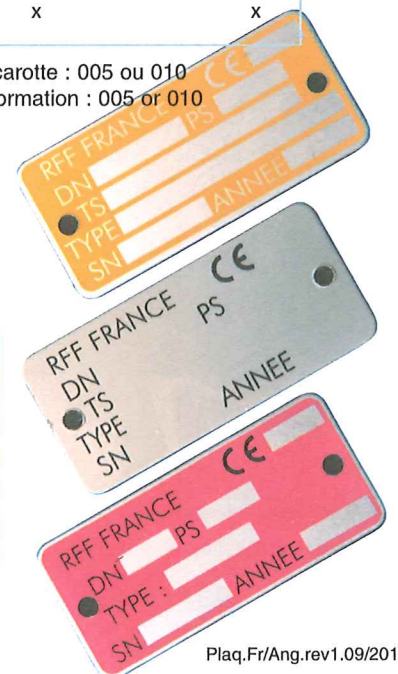
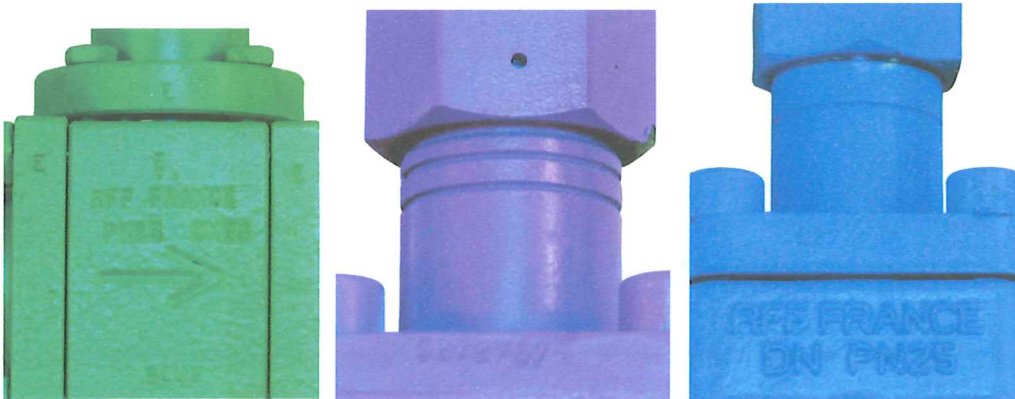
Cones can be identified by indentations on the lower part of the seat.

## Repère visuel pour l'identification des produits - Visual marking depending on products

	Repère produit Visual marking	Nombre de strie sur le guide Number of grooves on the bonnet	Peinture pour gamme NH3 et autres réfrigérants <i>Paint for NH3 and other refrigerants range</i>	Peinture pour gamme CO2 <i>Paint for CO2 range</i>	Repère produit CO2 Visual marking for CO2,		
					E frappé sur le corps ou la tête E stamped on body or bonnet	1 strie sur le fouloir 1 groove on the gland	Etiquette "CO2 only" label
STEEL ACIER	Robinet Shut off valve	DN 4 DN 8 DN 10 - 25 autres DN other DN	●	●	x		x
	Regleur Regulating valve	DN 4 DN 8* DN 10 - 25 autres DN other DN	●	●	x		x
	Clapet de retenue Check valve	DN 10 - 25 autres DN other DN	●	●	x		
	Robinet Clapet Stop check valve	DN 10 - 25 autres DN other DN	1	●			x
	Filtre Filter	DN 10 - 25 autres DN other DN	1	●	●	x	
	Robinet boule Ball valve			●	●	x	
	Purgeur à contrepois Purge valve with counterweight	DN 8 DN 15		●	●	x	
				●	●		x
						x	
							x
INOX S. STEEL	Robinet Shut off valve	DN 4 DN 8 DN 10 - 25			x		x
	Régleur Regulating valve	DN 4 DN 8 * DN 10 - 25			x		x
	Clapet de retenue Check valve				x		
	Robinet clapet Stop check valve		1				x
	Filtre Filter		1			x	
	Rob boule Ball valve					x	
							x

\*les régulateurs DN 4 et DN 8 sont identifiés par un R frappé sur le corps avec le marquage de la carotte : 005 ou 010

\*hand regulating valve DN 4 and DN 8 are identified with "R" stamped on the body and cone information : 005 or 010



# Le Robinet Frigorifique Français

60, impasse de la Chapelle  
73330 DOMESSIN - France

[www.rff-france.com](http://www.rff-france.com)  
[rff@rff-france.com](mailto:rff@rff-france.com)



Tél. 33(0)476.328.722  
Fax 33(0)476.373.529